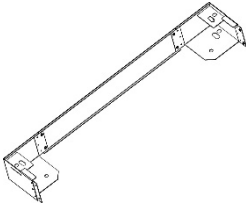
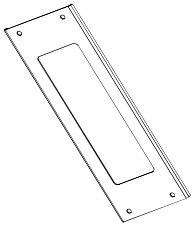

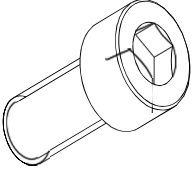
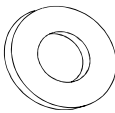
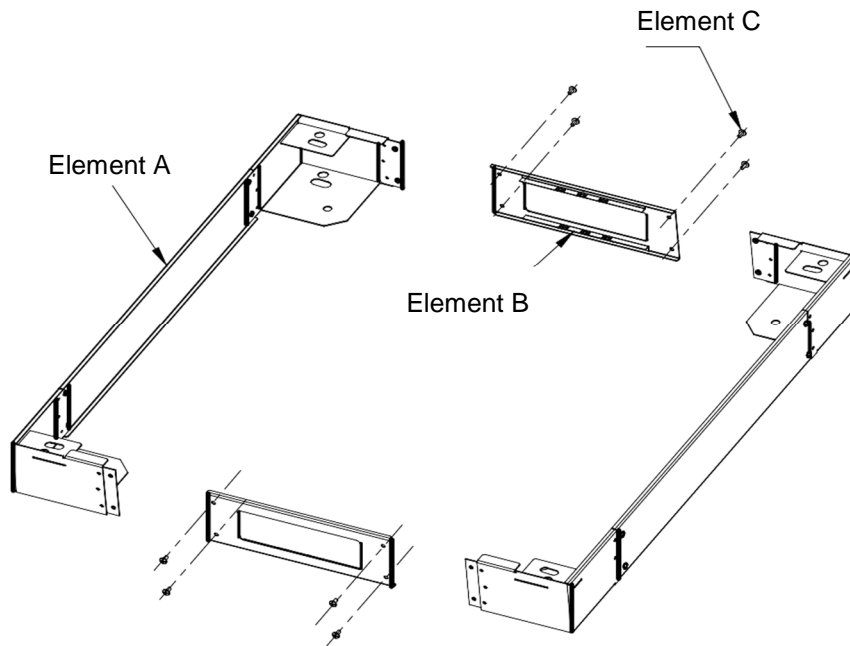


# LANBERG

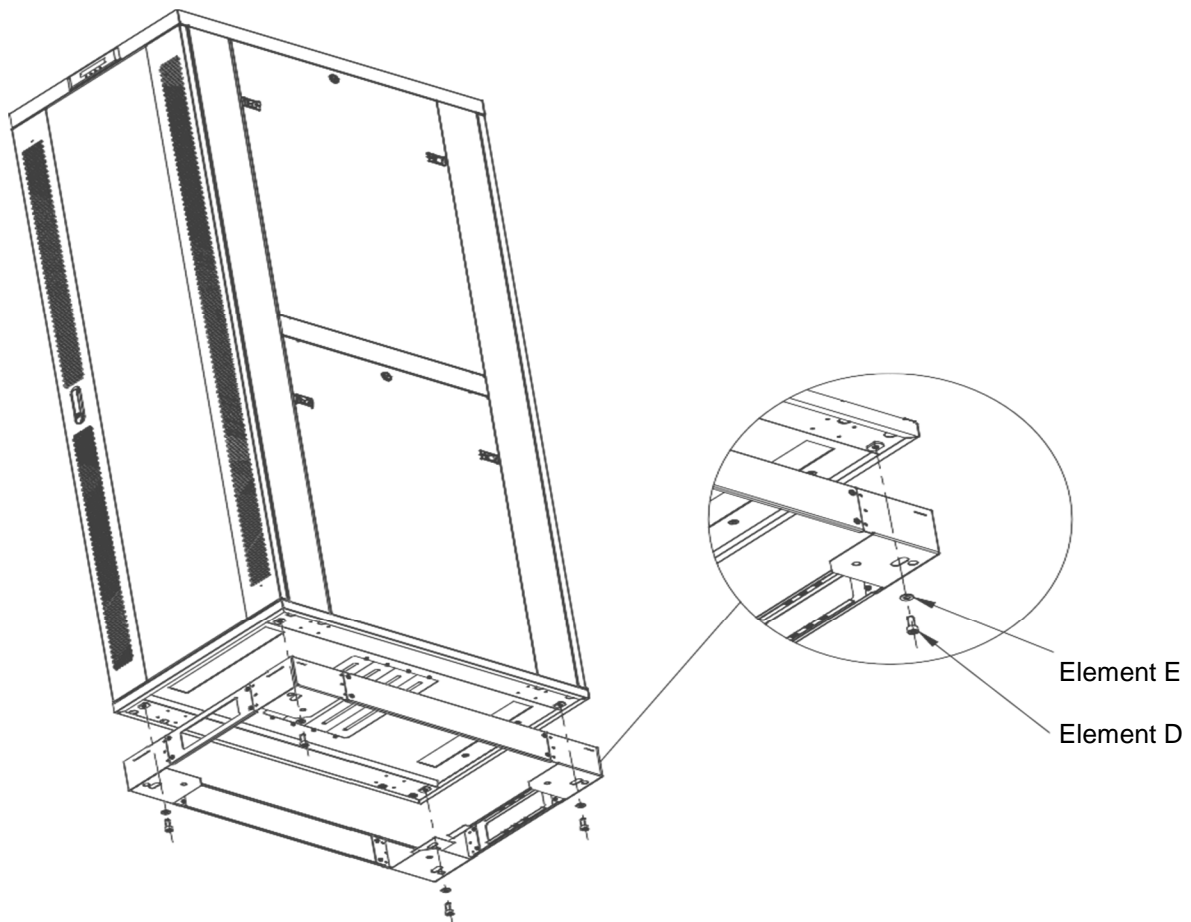
## Instrukcja montażu

Części szafy				
Nr. elementu	Nazwa	Rysunek elementu	Wymagana liczba	Liczba w zestawie
Element A	Cokół A		2 szt.	2 szt.
Element B	Cokół B		2 szt.	2 szt.
Element C	Śruba M5*10		8 szt.	8 szt.
Element D	Śruba imbusowa		8 szt.	4 szt.
Element E	Podkładka		4 szt.	4 szt.

## Etapy montażu

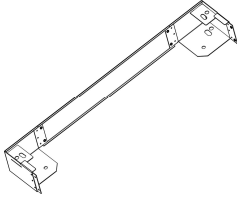
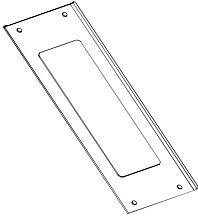
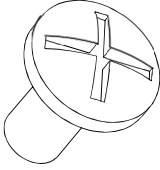
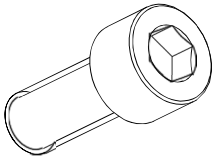
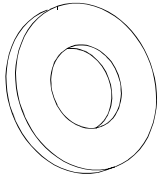


**Krok 1,** Przygotuj cokół A oraz element cokołu B, następnie użyj śruby M5 (element C) aby połączyć elementy cokołu.

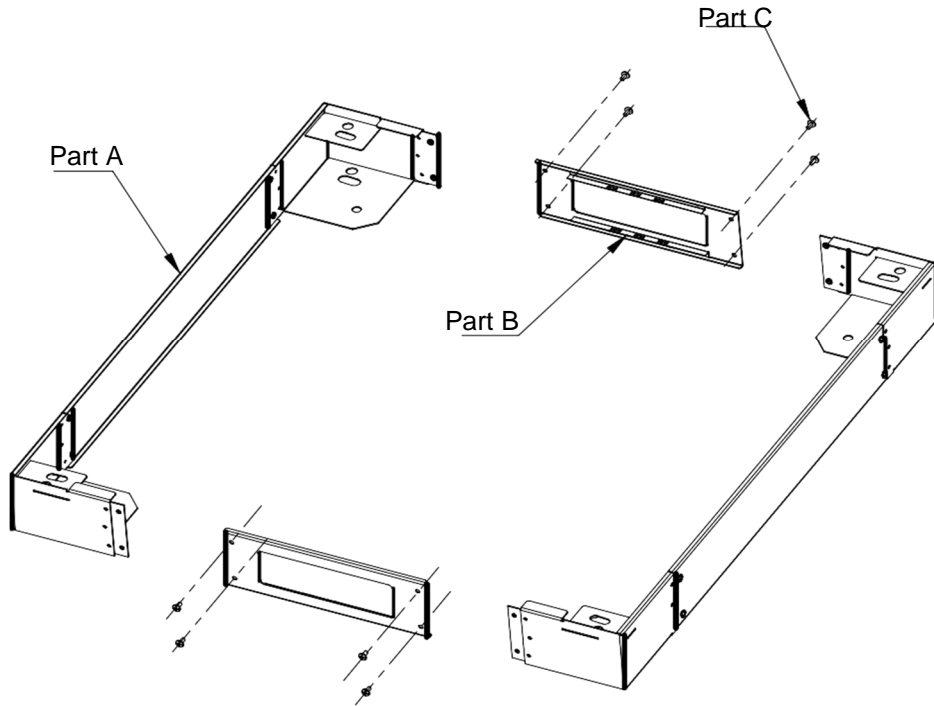


**Krok 2,** Użyj śruby imbusowej (element D) oraz podkładki (element E) aby zamocować cokół do dolnego elementu szafy.

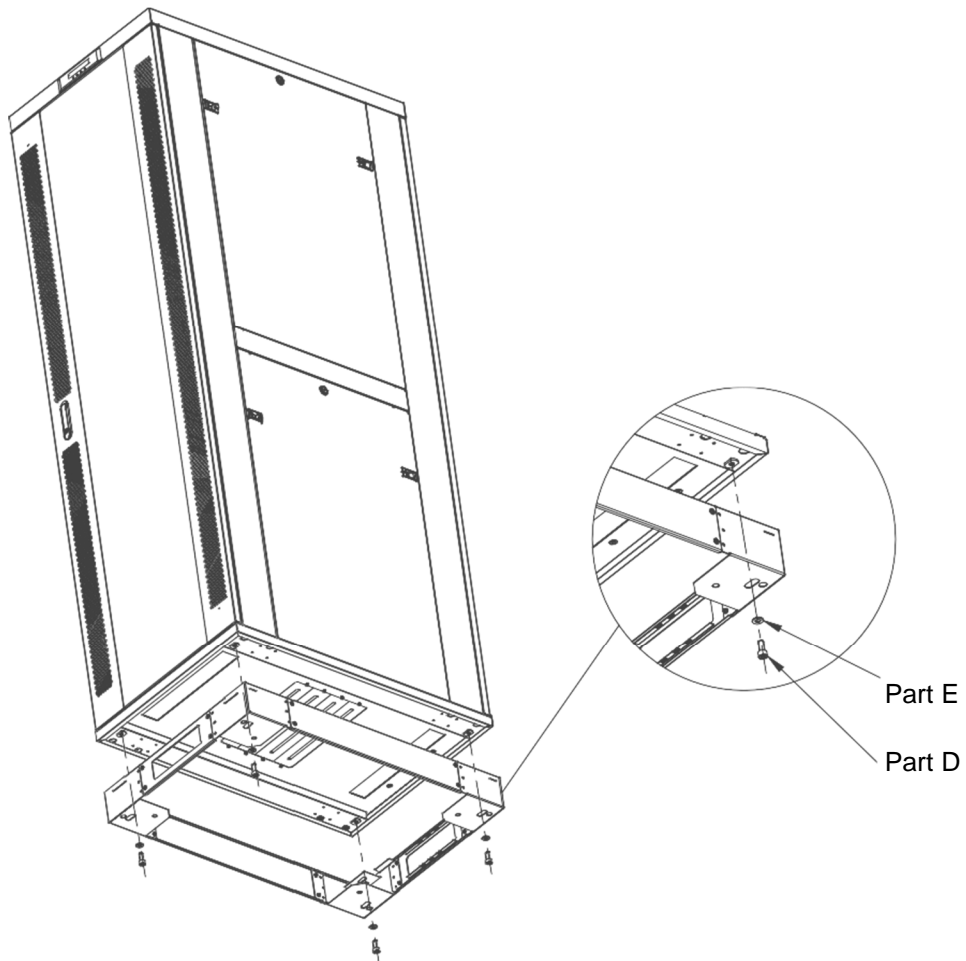
# LANBERG Base Plinth Assembly Instructions

Rack Parts				
Part No	Name	Picture	QTY (Needed)	QTY (Supplied)
Part A	Frame A		2pcs	2pcs
Part B	Frame B		2pcs	2pcs
Part C	M5*10 Screw		8pcs	8pcs
Part D	Allen Head Bolt		8pcs	4pcs
Part E	Washer		4pcs	4pcs

## Assemble Steps



**Step 1,** Take frame A and frame B ready, use M5 screw (part C) to assembled them together.



**Step 2,** Allen head bolt (part D) and washer (part E) to assemble Base Plinth to the cabinet.